

- *Para todos ambientes industriais*
- *Todos fluidos*
- *Versão 1 ou 2 Micro Chaves*
- *Versão de Micro Chaves com diferencial fixo, ajustável, herméticamente selado ou com rearme manual*
- *Grau de proteção IP65*
- *Faixa de 0/4000 mmCA a 0/6 KgF/cm²*



Características Gerais

Especificações Construtivas

- Caixa e tampa em alumínio SAE - 323.
- Tampa fixada por parafuso, vedação com junta de borracha
- Pintura eletrostática em epoxy na cor azul.
- Montagem em superfície.
- Ponto de ajuste interno.
- Conexão elétrica 1/2" NPT-F (3/4" opcional).
- Conexão ao processo 1/2" NPT-M (ou sob consulta) em latão, alumínio, aço carbono, aço inox ou outros.
- Diafragmas em buna, teflon, viton, aço inox ou outros.

Especificações Técnicas

- Compatível para fluidos com temperatura entre -30 a 70°C
- Temperatura ambiente entre -10°C a 50°C .
- Repetibilidade melhor que 1% da faixa.
- Diferencial fixo 1% da faixa.
- Diferencial ajustável mínimo de 10% até o máximo de 30% da faixa.
- Diferencial fixo para micro herméticamente selado máximo de 5% da faixa.

Especificações Elétricas

CÓDIGO DO MICRO	CORRENTE ALTERNADA	CORRENTE CONTÍNUA
MN/DN (DIF. FIXO)	15 A 125 / 380 V	0,5 A 125 V
MA/DA (DIF. AJUST.)	20 A 125 / 380 V	0,4 A 125 V
MS/DS (HERM. SELADO)	5 A 115 V	3 A 28 V
RM (REARME MANUAL)	15 A 125 / 380 V	0,5 A 125 V

Obs: Micro chave SPDT

Importante

- A operação normal de um pressostato está entre 10% e 90% da faixa selecionada.
- Os valores dos diferenciais informados na tabela foram definidos a partir destas condições.
- Se houver alguma pulsação no processo recomenda-se o uso de amortecedor de pulsação.
- Se o fluido for muito agressivo recomenda-se o uso de selo diafragma compatível.

Funcionamento

A pressão do processo empurra para cima o diafragma, o qual sofre uma deflexão máxima de 0,015pol. (0,4mm). Esse diminuto deslocamento para cima contrapõe-se à força que a mola está exercendo para baixo. A pressão aproxima-se do ponto crítico de disparo, o qual foi previamente escolhido e ajustado (set-point).

EXEMPLO DE CODIFICAÇÃO PARA PEDIDOS

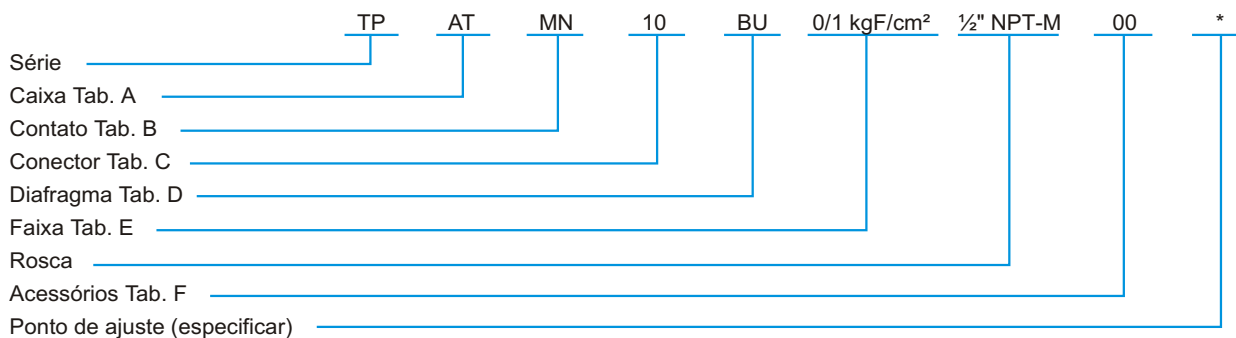


TABELA - A

CÓD.	TIPOS DE CONSTRUÇÕES TIPO
CA	Uso Geral
AT	Prova de Tempo
EX	Prova de Explosão

TABELA - B

CÓD.	CONTATOS ELÉTRICOS	
	TIPO	CIRCUITO
MN	Normal	1 SPDT
MA	Ajustável	
MS	Selado	
RM	Manual	
DN	Normal	2 SPDT
DS	Selado	
DA	Ajustável	

TABELA - C

CÓD.	CONECTOR MATERIAL
10	Latão
20	Alumínio
30	Aço Carbono
40	Aço Inox
50	Construções Especiais

TABELA - D

CÓD.	DIAFRAGMA MATERIAL
BU	Buna N
TE	Teflon
NE	Neoprene
VI	Viton
AI	Aço Inox

TABELA - E

FAIXA DE AJUSTE	PRESSÃO DE PROVA	DIFERENCIAL TÍPICO				
		FIXO 1 MICRO	FIXO 2 MICRO	AJUSTÁVEL 1 MICRO	HERM. SELADO 1 MICRO	HERM. SELADO 2 MICRO
kgf/cm ²	kgf/cm ²	kgf/cm ²	kgf/cm ²	kgf/cm ²	kgf/cm ²	kgf/cm ²
0 - 4000 mmCA	2	36 mmCA	72 mmCA	360 a 1080 mmCA	180 mmCA	252 mmCA
0 - 6000 mmCA	2	54 mmCA	108 mmCA	540 a 1620 mmCA	270 mmCA	378 mmCA
0 - 1	4	0,01	0,02	0,1 a 0,27	0,04	0,06
0 - 1,6	4	0,015	0,03	0,15 a 0,43	0,07	0,10
0 - 2,5	5	0,02	0,04	0,22 a 0,67	0,11	0,16
0 - 4	8	0,03	0,07	0,36 a 1,08	0,18	0,25
0 - 6	12	0,054	0,108	0,54 a 1,63	0,27	0,38

NOTAS: 1 - Valores diferenciais obtidos em 90% da faixa.

Desenho Dimensional

SÉRIE TP - AT

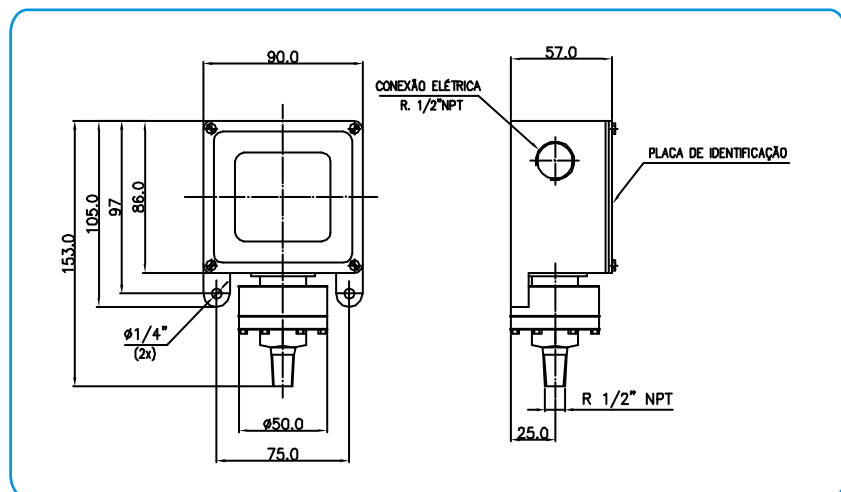


TABELA - F

CÓD.	ACESSÓRIOS
00	Sem acessórios
01	Selo diafragma
02	Ajuste do set point
03	Amortecedor
04	Lâmpada Piloto
05	Outros sob consulta

REPRESENTANTE