

- *Para todos ambientes industriais*
- *Todos fluidos*
- *Versão 1 ou 2 Micro Chaves*
- *Versão de Micro Chaves com diferencial fixo, ajustável, herméticamente selado ou com rearme manual*
- *Grau de proteção IP65*
- *Faixa de 0/160 mmCA a 0/2500 mmCA*



### Características Gerais

#### Especificações Construtivas

- Caixa e tampa em alumínio SAE - 323.
- Tampa fixada por parafuso, vedação com junta de borracha.
- Pintura eletrostática em epoxy na cor azul.
- Montagem em superfície.
- Ponto de ajuste interno.
- Conexão elétrica ½" NPT-F (¾" opcional).
- Conexão ao processo ½" NPT-M (ou sob consulta) em latão, alumínio, aço carbono, aço inox ou outros.
- Diafragmas em buna, teflon, viton, aço inox ou outros.

#### Especificações Técnicas

- Compatível para fluidos com temperatura entre -30 a 70°C
- Temperatura ambiente entre -10°C a 50°C.
- Repetibilidade melhor que 1% da faixa
- Diferencial fixo 1% da faixa.
- Diferencial ajustável mínimo de 10% até o máximo de 30% da faixa.
- Diferencial fixo para micro herméticamente selado máximo de 5% da faixa.

#### Especificações Elétricas

CÓDIGO DO MICRO	CORRENTE ALTERNADA	CORRENTE CONTÍNUA
MN/DA (DIF. FIXO)	15 A 125 / 380 V	0,5 A 125 V
MA/DA (DIF. AJUST.)	20 A 125 / 380 V	0,4 A 125 V
MS/DS (HERM. SELADO)	5 A 115 V	3 A 28 V
RM (REARME MANUAL)	15 A 125 / 380 V	0,5 A 125 V

Obs: Micro chave SPDT

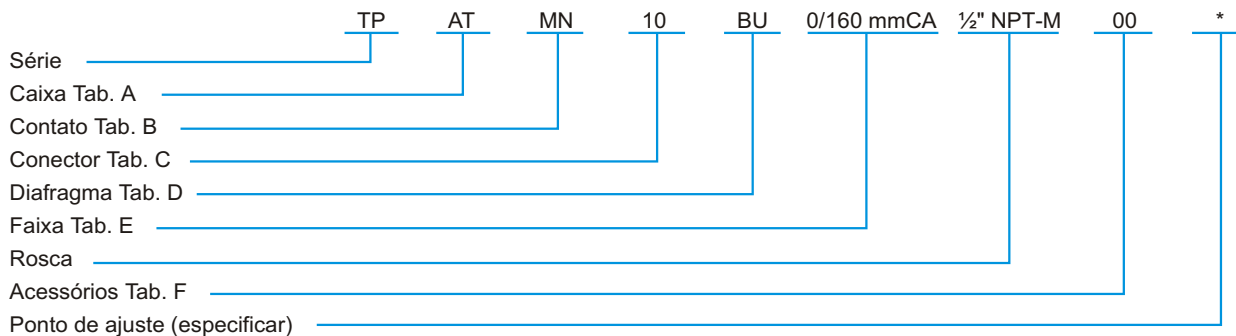
#### Importante

- A operação normal de um pressostato está entre 10% e 90% da faixa selecionada.
- Os valores dos diferenciais informados na tabela foram definidos a partir destas condições.
- Se houver alguma pulsação no processo recomenda-se o uso de amortecedor de pulsação.
- Se o fluido for muito agressivo recomenda-se o uso de selo diafragma compatível.

#### Funcionamento

A pressão do processo empurra para cima o diafragma, o qual sofre uma deflexão máxima de 0,015 pol.(0,4mm). Esse diminuto deslocamento para cima contrapõe-se à força que a mola está exercendo para baixo. A pressão aproxima-se do ponto crítico de disparo, o qual foi previamente escolhido e ajustado (set-point).

**EXEMPLO DE CODIFICAÇÃO PARA PEDIDOS**



**TABELA - A**

CÓD.	TIPOS DE CONSTRUÇÕES TIPO
CA	Uso Geral
AT	Prova de Tempo
EX	Prova de Explosão

**TABELA - B**

CÓD.	CONTATOS ELÉTRICOS	
	TIPO	CIRCUITO
MN	Normal	1 SPDT
MA	Ajustável	
MS	Selado	
RM	Manual	
DN	Normal	2 SPDT
DS	Selado	
DA	Ajustável	

**TABELA - C**

CÓD.	CONECTOR MATERIAL
10	Latão
20	Alumínio
30	Aço Carbono
40	Aço Inox
50	Construções Especiais

**TABELA - D**

CÓD.	DIAFRAGMA MATERIAL
BU	Buna N
TE	Teflon
NE	Neoprene
VI	Viton
AI	Aço Inox

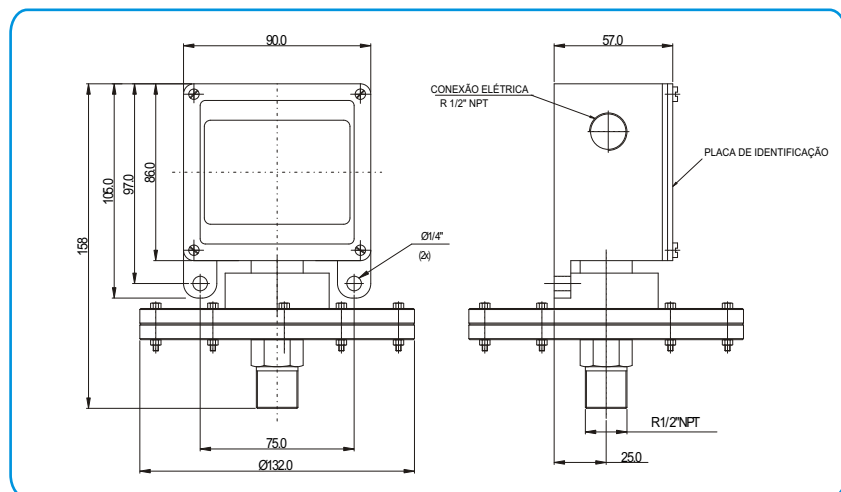
**TABELA - E**

FAIXA DE AJUSTE	PRESSÃO DE PROVA	DIFERENCIAL TÍPICO				
		FIXO	FIXO	AJUSTÁVEL	HERM. SELADO	HERM. SELADO
		1 MICRO	2 MICRO	1 MICRO	1 MICRO	2 MICRO
mmCA	kgf/cm <sup>2</sup>	mmCA	mmCA	mmCA	mmCA	mmCA
0 - 160	1,5	1,4	2,9	14 a 43	7,2	10
0 - 250	1,5	2,2	4,5	22 a 67	11,2	15,7
0 - 400	1,5	3,6	7,2	36 a 108	18	25,2
0 - 600	1,5	5,4	10,8	54 a 168	27	37,8
0 - 1000	1,5	9	18	90 a 270	45	63
0 - 1600	1,5	14,4	28,8	144 a 432	72	100,8
0 - 2500	1,5	22,5	45	225 a 675	112,5	157,5

**NOTAS:** 1 - Valores diferenciais obtidos em 90% da faixa.  
 2 - Os valores da faixa poderão ser considerados para vácuo.

**Desenho Dimensional**

**SÉRIE TP - AT**



**TABELA - F**

CÓD.	ACESSÓRIOS
00	Sem acessórios
01	Selo diafragma
02	Ajuste do set point
03	Amortecedor
04	Lâmpada Piloto
05	Outros sob consulta

REPRESENTANTE

---