

- Para todos ambientes industriais
- Todos fluidos
- Versão 1 ou 2 Micro Chaves
- Versão de micro Chaves com diferencial fixo, ajustável, herméticamente selado ou com rearme manual
- A prova de explosão conforme NEMA - 7 E 9
- Grau de proteção IP65
- Faixa de 0/10 kgF/cm² a 0/250 kg/cm²



Características Gerais

Especificações Construtivas

- Caixa e tampa em alumínio SAE - 323.
- Tampa roscada com anel O`Ring de vedação.
- Pintura eletrostática em epoxy na cor azul.
- Montagem em superfície.
- Ponto de ajuste interno.
- Conexão elétrica 1/2" NPT-F (3/4" opcional).
- Conexão ao processo 1/2" NPT-M (ou sob consulta) em latão, alumínio, aço carbono, aço inox ou outros.
- Diafragmas em buna, teflon, viton, aço inox ou outros.

Especificações Técnicas

- Compatível para fluidos com temperatura entre -30 a 70°C
- Temperatura ambiente entre -10°C a 50°C.
- Repetibilidade melhor que 1% da faixa.
- Diferencial fixo 1% da faixa.
- Diferencial ajustável mínimo de 10% até o máximo de 30% da faixa.
- Diferencial fixo para micro herméticamente selado máximo de 5% da faixa.



Especificações Elétricas

CÓDIGO DO MICRO	CORRENTE ALTERNADA	CORRENTE CONTÍNUA
MN/DN (DIF. FIXO)	15 A 125 / 380 V	0,5 A 125 V
MA/DA (DIF. AJUST.)	20 A 125 / 380 V	0,4 A 125 V
MS/DS (HERM. SELADO)	5 A 115 V	3 A 28 V
RM (REARME MANUAL)	15 A 125 / 380 V	0,5 A 125 V

Obs: Micro chave SPDT

Importante

- A operação normal de um pressostato está entre 10% e 90% da faixa selecionada.
- Os valores dos diferenciais informados na tabela foram definidos a partir destas condições.
- Se houver alguma pulsação no processo recomenda-se o uso de amortecedor de pulsação.
- Se o fluido for muito agressivo recomenda-se o uso de selo diafragma compatível.

Funcionamento

A pressão do processo empurra para cima o diafragma, o qual sofre uma deflexão máxima de 0,015pol. (0,4mm). Esse diminuto deslocamento para cima contrapõe-se à força que a mola está exercendo para baixo. A pressão aproxima-se do ponto crítico de disparo, o qual foi previamente escolhido e ajustado (set-point).

EXEMPLO DE CODIFICAÇÃO PARA PEDIDOS

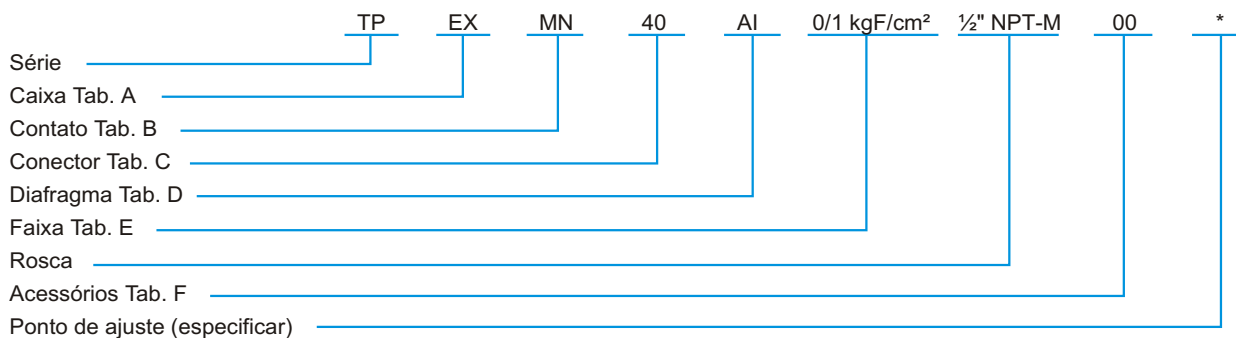


TABELA - A

CÓD.	TIPOS DE CONSTRUÇÕES TIPO
CA	Uso Geral
AT	Prova de Tempo
EX	Prova de Explosão

TABELA - B

CÓD.	CONTATOS ELÉTRICOS	
	TIPO	CIRCUITO
MN	Normal	1 SPDT
MA	Ajustável	
MS	Selado	
RM	Manual	
DN	Normal	2 SPDT
DS	Selado	
DA	Ajustável	

TABELA - C

CÓD.	CONECTOR MATERIAL
10	Latão
20	Alumínio
30	Aço Carbono
40	Aço Inox
50	Construções Especiais

TABELA - D

CÓD.	DIAFRAGMA MATERIAL
BU	Buna N
TE	Teflon
NE	Neoprene
VI	Viton
AI	Aço Inox

TABELA - E

FAIXA DE AJUSTE	PRESSÃO DE PROVA	DIFERENCIAL TÍPICO						
		FIXO	FIXO	AJUSTÁVEL	HERM. SELADO	HERM. SELADO		
		1 MICRO	2 MICRO	1 MICRO	1 MICRO	2 MICRO		
kgf/cm ²	kgf/cm ²	kgf/cm ²	kgf/cm ²	kgf/cm ²	kgf/cm ²	kgf/cm ²	kgf/cm ²	kgf/cm ²
0 - 10	20	0,1	0,2	1 a 2,7	0,45	0,63		
0 - 16	30	0,14	0,28	1,45 a 4,3	0,72	1		
0 - 25	50	0,22	0,45	2,3 a 6,7	1,12	1,57		
0 - 40	70	0,36	0,72	3,6 a 10,8	1,8	2,50		
0 - 60	100	0,54	1,08	5,4 a 16,2	2,7	3,8		
0 - 100	160	0,9	1,8	9 a 27	4,5	6,3		
0 - 160	200	1,45	2,9	14 a 43	7,2	10		
0 - 250	300	2,3	4,5	22 a 67	11,2	15,7		
0 - 400	480	4,0	8,0	25 a 70	sob consulta	sob consulta		
0 - 600	700	6,0	12,0	30 a 80	sob consulta	sob consulta		

NOTAS: 1 - Valores diferenciais obtidos em 90% da faixa.

Desenho Dimensional

SÉRIE TP - EX

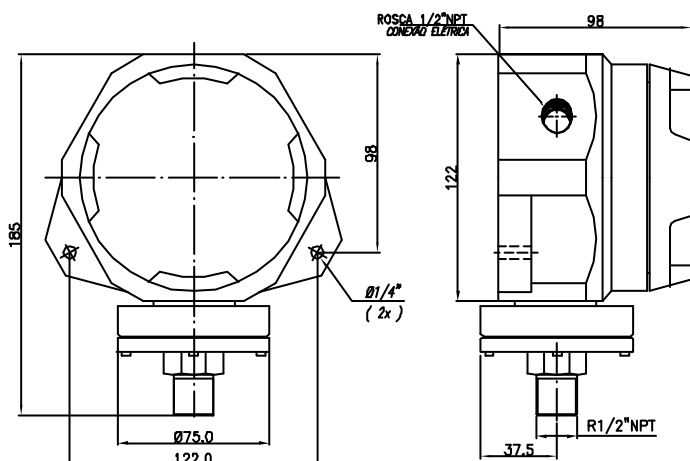


TABELA - F

CÓD.	ACESSÓRIOS
00	Sem acessórios
01	Selo diafragma
02	Ajuste do set point
03	Armortecedor
04	Lâmpada Piloto
05	Outros sob consulta

REPRESENTANTE