

Manual Técnico do Pressostato Eletrônico modelo TP-AT-EL

Especificações Técnicas

- Garantia: 02 anos contra defeitos de fabricação
- Alimentação: 85 a 265Vca, 50/60Hz
- Consumo Máximo: 2Va
- Relés: 1a 3 SPST (NA) OU 02 SPDT
- Capacidade dos contatos: 5 A 250Vca. (Resistivos).
- Tolerância: 0,25% + 1dígito
- Resistência de Isolação: 20 M ohms (500Vcc)
- Isolação: Galvânica, entre sinal de entrada e saída.
- Tempo de Resposta: 250ms
- Memória: EEPROM, não volátil.
- Controles de Processos: Fuzzy, PID ou ON-OFF
- Auto-Sintonia dos parâmetros PID
- Soft-Star: Rampa inicial com taxa de subida configurável.
- Temperatura de Trabalho: -10 à 50°C
- Temperatura de Armazenamento: -10 à 70°C
- Elemento Sensor: Célula Cerâmica Transbar (Alumina 96%) quimicamente inerte.
- Invólucro: Aço inoxidável AISI304
- Corpo Inferior: Aço Inoxidável AISI316, outros sob especificação.
- Grau Proteção: IP65 (IP68 opcional)
- Sinal Saída : 4-20 mA (opcional)
- Proteção Elétrica : Em conformidade com CE
- Resistência às vibrações : (conforme IEC 68.2.6) 1,5mm (10~55Hz) 20g (55Hz-2KHz)
- Compatibilidade eletromagnética: Imunidade conf. EN50082.1 e 2
 Emissão : conf. EM 50081.1e2 (100 vezes inferior ao máximo autorizado)
- Terminal Elétrico: DIN 43650, outros sob especificação.
- Ajuste Set Point: Através de teclado na parte frontal do instrumento.
- Função de Bloqueio : com senha acessível no teclado para proteção da programação.
- Deriva Térmica : +/- 0,010% / °C
- Construção do sensor : Diafragma com cerâmica piezoresistivo totalmente incorporado.
- Conexão: 1/2" ou 1/4" NPT ou BSP, outras sob especificação



PRESSOSTATO DIFERENCIAL ELETRÔNICO - TP-PD-AT-EL

Tripla Função: Pressostato - Manômetro - Transmissor

Manual Técnico do Pressostato Eletrônico modelo TP-PD-AT-EL

Especificações Técnicas

Pressão estática máxima : 25 BAR

Ranges (Bar) : 0 / 0,1

0 / + 0,25

0 / + 0,4

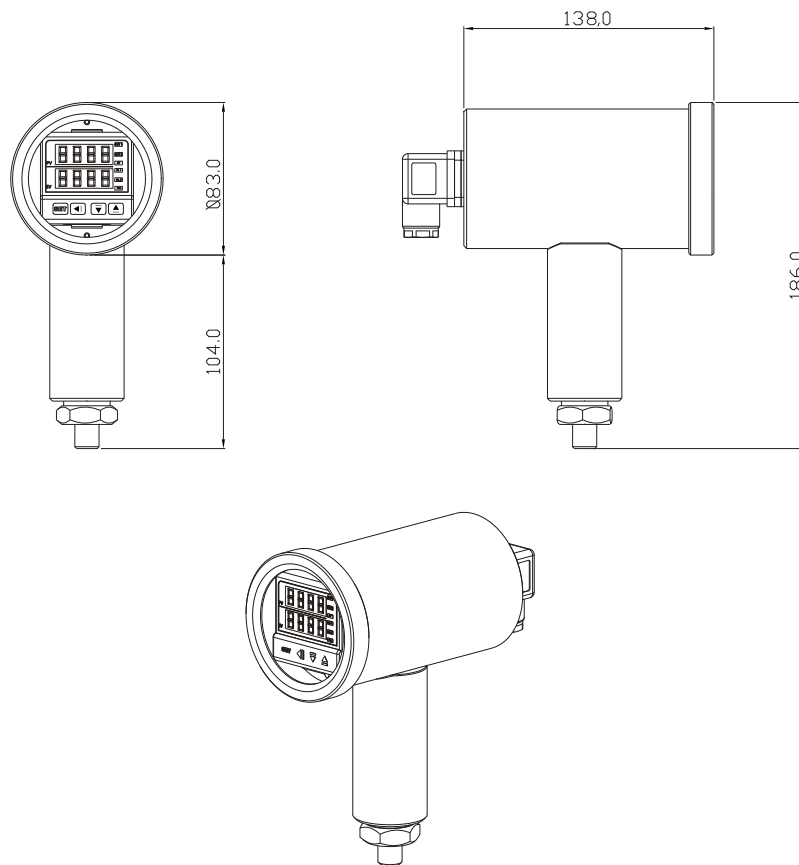
0 / + 0,6

0 / + 1,0

0 / + 2,0

-1 / +1

Demais características igualam-se a versão TP-AT-EL.



PRESSOSTATO DIFERENCIAL ELETRÔNICO - TP-PD-AT-EL
 Tripla Função: Pressostato - Manômetro - Transmissor

